



ZHEJIANG UNIÜ-NE Technology CO., LTD

浙江宇力微新能源科技有限公司



## U3220EC Data Sheet

V 1.1

版权归浙江宇力微新能源科技有限公司

## ■ 产品描述

U3220EC是一款高性能低成本 PWM 控制功率器，适用于离线式小功率降压型应用场合，外围电路简单、器件个数少。同时产品内置高耐压 MOSFET可提高系统浪涌耐受能力。

与传统的 PWM 控制器不同,U3220EC内部无固定时钟驱动 MOSFET，系统开关频率随负载（轻载、重载）变化可实现自动调节。同时芯片采用了多模式 PWM 控制技术,有效简化了外围电路设计，提升线性调整率和负载调整率并消除系统工作中的可闻噪音。此外，芯片内部峰值电流检测阈值可跟随实际负载情况自动调节，可以有效降低空载情况下的待机功耗。

U3220EC集成有完备的带自恢复功能的保护功能：VDD 欠压保护、逐周期电流限制、输出过压保护、过热保护、过载保护和 VDD 过压保护等。

## ■ 典型应用

- 小家电电源
- 工业控制

## ■ 应用推荐

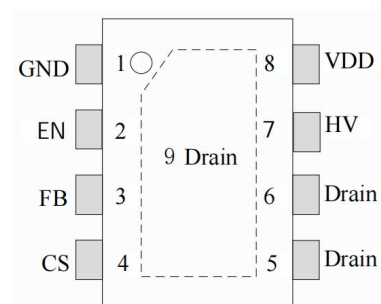
产品型号	封装	内阻	输出电压	MOS $I_{PK}$
U3220EC	ESOP-8	120mΩ	> 2V	3A

注：1、默认降压型输出。 2、实际输出功率取决于输出电压和散热条件。

## ■ 主要特点

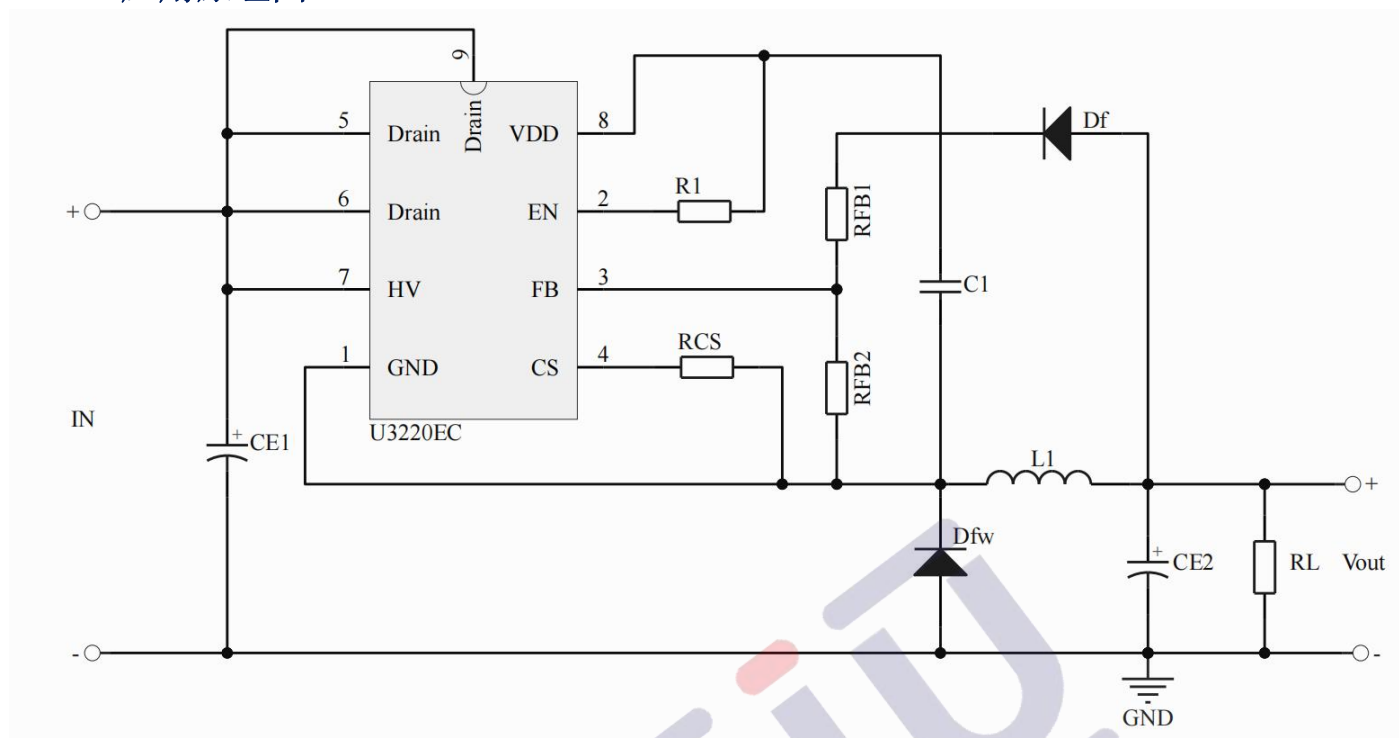
- 集成 7A 100V MOS
- 集成 200V 高压启动电路
- 使用范围：VIN-VOUT > 3V,  $I_{PK} < 3A$
- BUCK&BOOST兼容
- 低功耗模式工作
- 支持降压和升降压拓扑
- 待机功耗低于 50mW
- 良好的线性调整率和负载调整率
- 集成软启动电路
- 内部保护功能：
  - 过载保护 (OLP)
  - 逐周期电流限制 (OCP)
  - 输出过压保护 (OVP)
  - VDD 过压、欠压和电压箝位保护

## ■ 封装信息



ESOP-8俯视图

## 应用原理图



## 管脚功能描述

管脚	名称	I/O	描述
1	GND	P	芯片的参考地
2	EN	I	驱动该引脚至逻辑高电平 (1V) 使能IC, 驱动至逻辑低电平使能IC并进入关闭模式
3	FB	I	反馈输入管脚
4	CS	O	峰值电流检测管脚
5,6	Drain	P	内部高压MOSFET漏极
7	HV	P	内部高压
8	VDD	P	芯片供电管脚。典型应用中VDD电容推荐采用0.1uF贴片电容
9	Drain	EP	内部高压MOSFET漏极(须与PCB有良好焊接)

## 订货信息

型号	描述
U3220EC	ESOP8, 无卤、编带盘装, 4000 颗/卷

## 1、版本记录

DATE	REV.	DESCRIPTION
2023/1/02	1.0	首次发布
2023/03/06	1.1	应用电路FB增加二极管

## 2、免责声明

浙江宇力微新能源科技有限公司保留对本文档的更改和解释权力，不另行通知！客户在下单前应获取我司最新版本资料，并验证相关信息是否最新和完整。量产方案需使用方自行验证并自担所有批量风险责任。未经我司授权，该文件不得私自复制和修改。产品不断提升，以追求高品质、稳定性强、可靠性高、环保、节能、高效为目标，我司将竭诚为客户提供性价比高的系统开发方案、技术支持等更优秀的服务。

版权所有 浙江宇力微新能源科技有限公司/绍兴宇力半导体有限公司

## 3、联系我们

浙江宇力微新能源科技有限公司

总部地址：绍兴市越城区斗门街道袍渎路25号中节能科创园45幢4/5楼

电话：0575-85087896（研发部）

传真：0575-88125157

E-mail: htw@uni-semic.com

无锡地址：无锡市锡山区先锋中路6号中国电子（无锡）数字芯城1#综合楼503室

电话：0510-85297939

E-mail: zh@uni-semic.com

深圳地址：深圳市宝安区西乡街道南昌社区宝源路泳辉国际商务大厦410

电话：0755-84510976

E-mail: htw@uni-semic.com